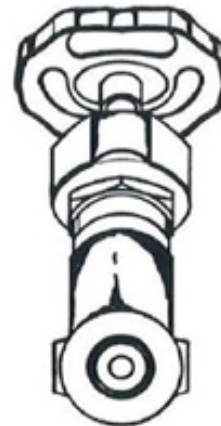
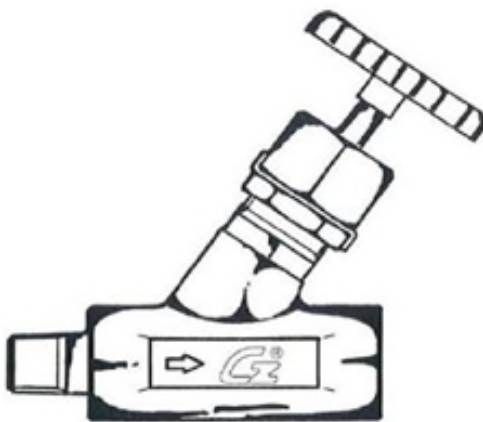




E.CZWALUK Bearbeitungstechnik

Armaturen • Nadelventile

Nadelventile



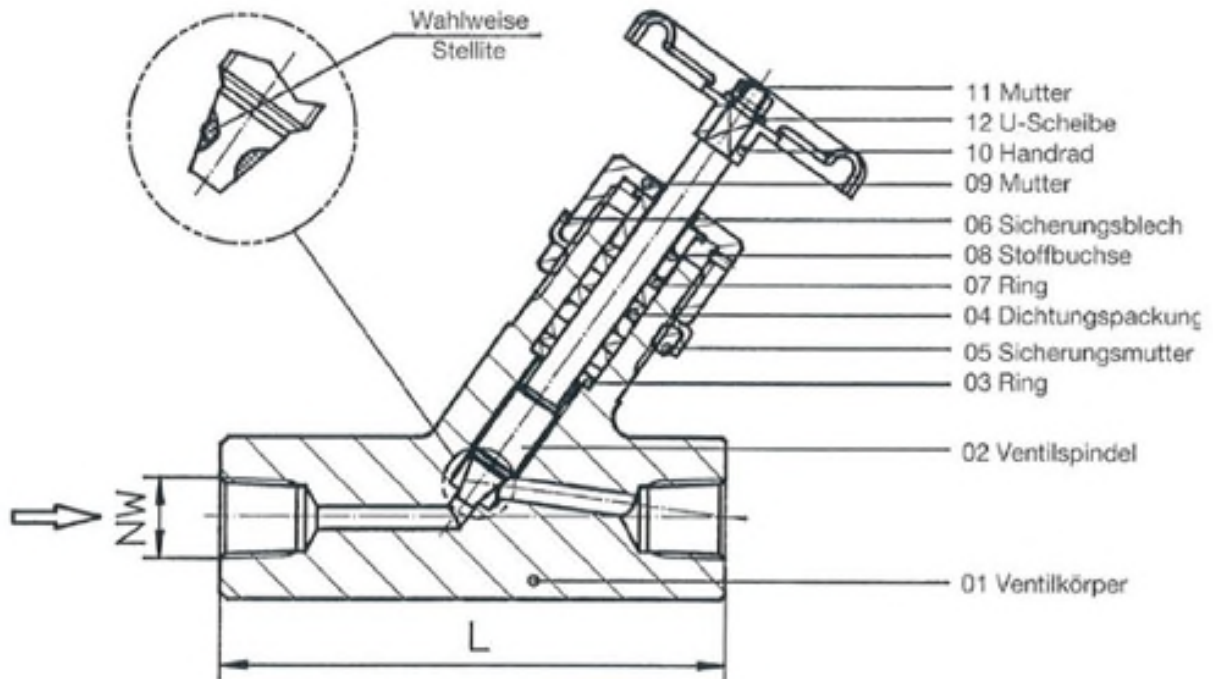
Nadelventile dienen zur Feinregulierung und Einstellung von Drücken und Durchflüssen.

Czwaluk  Nadelventile bieten entscheidende Vorteile hinsichtlich Konstruktion, Qualität, Betriebssicherheit und Wirtschaftlichkeit.

- robuste und bewährte Grundkonstruktion des Ventilkörpers als hochwertiges Präzisions-Gesenkschmiedestück
- vielfältige Anschlußvarianten nach DIN, ANSI, API. Gewinde-, Flansch- und Schweißendausführung
- weiter Nenndruckbereich
ANSI 600 bis 2500, DIN PN 100 bis 400,
API 5000 bis 10000, DIN PN 320 bis 700
- Komplettes Nennweitenprogramm
3/8", 1/2", 3/4", 1", 1 1/2"
- zuverlässiger Dichtsitz, durch bewährte Ventilkegelkonstruktion, mit verschleißfester stellierter Dichtfläche
- Dichtheitsprüfung nach DIN 3230 und API
- breiter Einsatz- und Temperaturbereich durch unterschiedliche Werkstoffkombinationen
- vielfältige Ausführungsvarianten 90°, 55°, Seitenabgang, Sonderausführungen
- gleichbleibende hohe Qualität und Zuverlässigkeit durch modernste CNC-Bearbeitungstechnik in der Fertigung
- Kennzeichnung nach europäischer Norm zur einwandfreien Identifizierung
- Abnahmeprüfungen und Zeugnisse nach DIN 50049 3.1 B, 3.1 C, TÜV und Kundenprüfplänen (z.B. Erfüllung der anspruchsvollen BEB-Sauergasrichtlinien für H₂S-beanspruchte Bauteile)



Schnittdarstellung




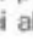
Aufbau- und Funktionsbeschreibung

Neben der Gewährleistung einer präzisen Führung der Ventilspindel und Aufnahme der Dichtungspackung dient der robuste **Ventilkörper 01** als eigentliches Anschluß- und Verbindungselement. Als kompaktes und stabiles Gesenkschmiedeteil sind die Wandstärken für die verschiedenen Druckstufen festigkeitsmäßig ausgelegt.

Als Anschlußvarianten sind alle genormten Armaturanschlußgewinde - z.B. konisches API/NPT Gewinde - in beliebiger Nippel/Muffenkombination, Flanschanschluß nach DIN und ANSI sowie Schweißendausführungen erhältlich. Serienmäßig sind zwei Ausführungsvarianten lieferbar: "Gerader" Ventilkörper und "Schräger" Ventilkörper mit 55° Neigungswinkel. Sonderausführungen wie seitliche Abgänge u.a. sind auf Anfrage herstellbar.

Zur eindeutigen und einfachen Identifizierung ist jedes Ventil am Ventilkörper gekennzeichnet. Das Czwaluk-Gütezeichen bürgt dabei für höchste Qualität und Betriebssicherheit.

Die **Ventilspindel 02** der  **Nadelventile** zeichnet sich durch ein Bewegungs-Feingewinde, das auf Grund des vergrößerten Verhältnisses Gewindelänge/Gewindedurchmesser eine verbesserte und präzisere Führung garantiert, aus. Die Steigung ist so ausgelegt, daß die notwendige Anpresskraft zur sicheren Abdichtung aufgebracht werden kann und dabei die erforderlichen Betätigungsmomente am Handrad möglichst klein gehalten werden. Die Abdichtung erfolgt über einen 30° Dichtkegel am Ende der Ventilspindel. Die Kegeloberfläche der Spindel wird bei allen  **Nadelventilen** durch Präzisionsschleifen mit einer mittleren Rautiefe Rz von 4 My m feingeschliffen. Je nach Einsatzbedingungen wird der Kegel entsprechend gehärtet. Durch Auftragsschweißung kann der Kegel z.B. mit einer besonders verschleißfesten stellten Dichtfläche versehen werden.

Die **Dichtungspackung 04** sorgt für die Abdichtung der Nadelspindel zum Ventilkörper in Richtung Handrad. Sie besteht grundsätzlich bei allen  **Nadelventilen** aus verschleißfester, medien- und temperaturbeständiger PTFE/Keramik-Kombination. Die Packungsdichtung ist asbestfrei und damit umweltfreundlich.



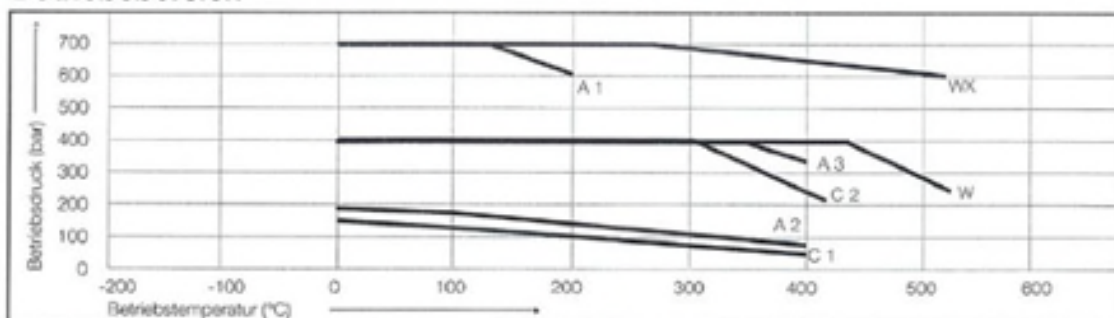
Anschluß- und Ausführungsvarianten

Nippel/Muffe NMG	Muffe/Muffe MMG	Schweißenden SSG
Nippel/Muffe NMS	Muffe/Muffe MMS	Schweißenden/Muffe SMG
Nippel/Muffe/Muffe NMM		

Abmessungen L (mm)

NW	ANSI				API	
	600 PN 240	900 PN 160	1500 PN 250	2500 PN 400	5000 PN 320	10000 PN 700
3/8"	80	60		70	70	120
1/2"		70		90	90	130
3/4"		90		120	120	150
1"		120		130	130	150
1 1/2"		130		150	150	

Betriebsbereich



Material-Spezifikation

Teil	Bezeichnung	C 1	C 2	A 1	A 2	A 3	A 4	W	WX	T
01	Ventilkörper	1.0460	1.0460	1.4462	1.4571	1.4571	1.4408	1.7335	1.7380	1.6903
02	Ventilspindel	1.4021	1.4571	1.4462	1.4571	1.4571	1.4571	1.4571	1.4922	1.4541
04	Dichtungspackung	PTFE/Keramik - asbestfrei								



Kennzeichnung und Bestellangaben

	Nadelventil	1"	1500	N	M	S	A	
---	-------------	----	------	---	---	---	---	--

Sonderausführungen
Materialkombination
Schräge Ausführung
Muffenabgang
Nippelgang
Druckstufe
Baugröße
Armatur

